



FDV-DOKUMENTASJON

Forvaltning, drift og vedlikehold

Super UV taksluk

Versjon 5
Februar 2017
ultra 3967

1. Innledning / Produktbeskrivelse

SUPER UV TAKSLAUK

BRUKSOMRÅDE:

- For avvanning av tak, terrasser.
- For innbygging i JOTIs takavvanningssystem, UV-systemet.
- Fungerer etter fullstrømningsprinsippet – utført med luftlås som forhindrer luftinnblanding i avløpsnettet.

GODKJENNINGER:

Produktsertifikat Nr. 0749 (Se side 7!)



TYPER

NRF nr. Type	Utløp mm
340 24 65	Super UV, flens 4* for papp / folie 50 mm
340 24 82	Super UV, flens 8 platetak / renne 50 mm
340 24 83	Super UV, flens 4* for papp / folie 75 mm

340 24 66	PVC matte 500 x 500 for Super UV
340 24 67	Papp matte 500 x 500 for Super UV

*Standardleveranse: Uten innspent mansjett.
Alternativ leveranse: Med innspent mansjett for takpapp eller folie. Oppgi ved bestilling av sluk hvilket takbelegg (takpapp, PVC-folie etc.) som skal benyttes.

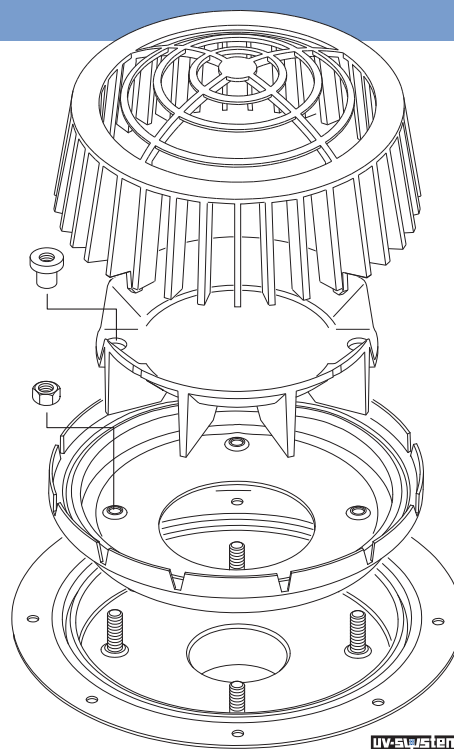
2. Hoveddata

MATERIALE:

Slukpotte er produsert i rustfritt stål, løvrist og luftlås er produsert i silium



TILSLUTNING/FUNKSJON

- Tilsluttes fullstrømnings takavvanningssystem (UV-systemet) for avledning av regnvann fra tak, terrasser.
- Vær oppmerksom på at fullstrømnings rørsystem må dimensjoneres etter beregningsmetoder basert på fullstendig vannfylte rør (fyllingsgrad 1,0).
- Fullstrømningsystemer dimensjoneres med Jotis dataprogram utarbeidet for UV-systemer.
- Super UV skal ikke tilsluttes takavvanningssystem dimensjonert på tradisjonell måte eller system beregnet for konvensjonelle taksluk.



2. Hoveddata

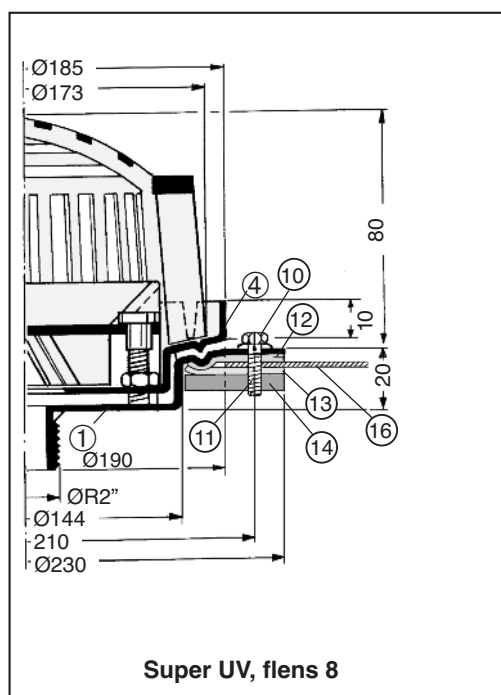
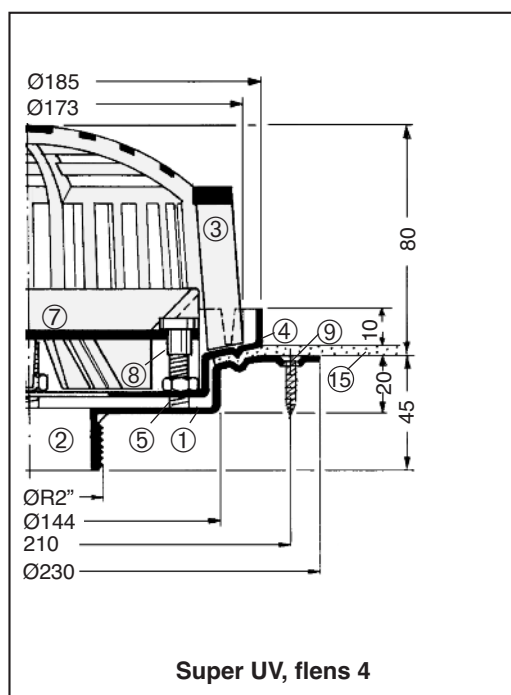
FDV: Super UV-taksluk

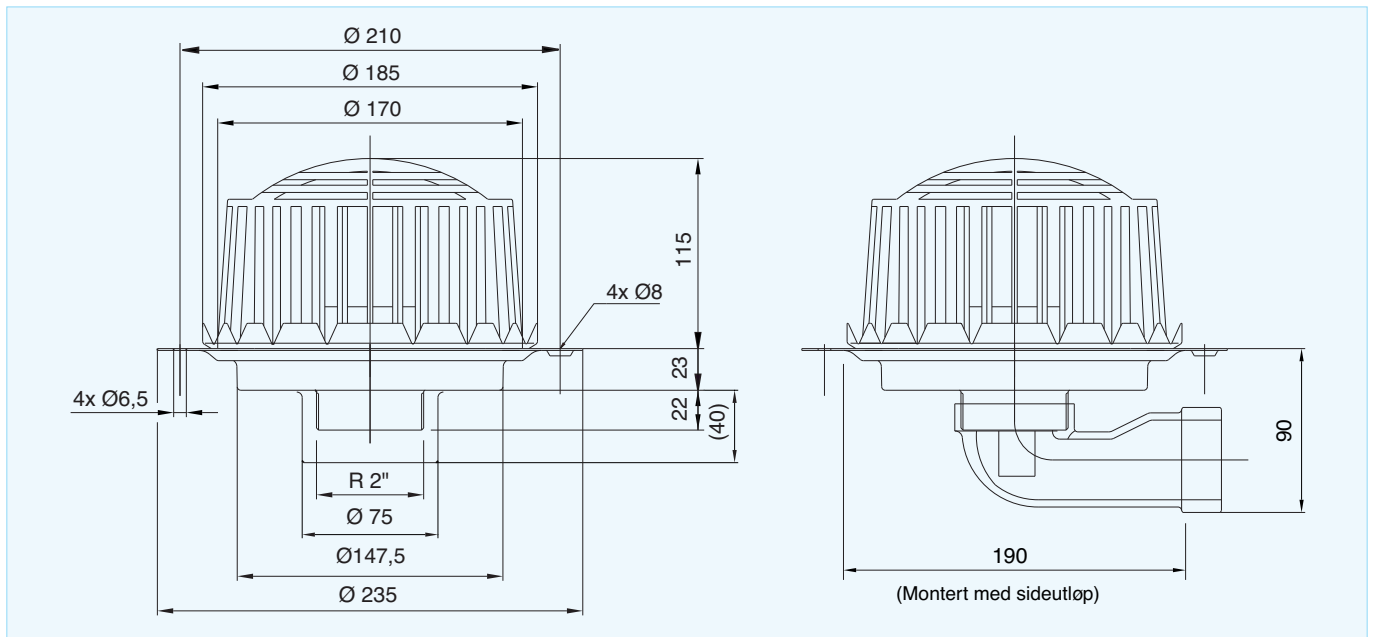
	NRF nr.	Betegnelse
	340 24 65	Super UV53 - flens 4 - R2"
	340 24 83	Super UV69 - flens 4 - 75 mm, glattstuss
	340 24 82	Super UV53 - flens 8 for platetak/renne
	340 24 71	Super UV49 - for stålrinne

3. Teknisk beskrivelse

Måltegning

Pos	Benevnelse	Ant	NRF nr.	Materiale
1	Slukpotte	1		Syrefast
2	Utløpsstuss R2" utv.	1		Syrefast
3	Løvrister	1	340 29 33	Silumin
4	Klemring	1		Syrefast
5	Bolt for klemring, punktsv.	4		Syrefast
6	Mutter - M8 for klemring	4	340 29 06	Syrefast
7	Luftlås	1	340 29 36	Silumin
8	Hettemutter - M8 for luftlås	2	340 29 07	Syrefast
9	Festehull Ø6,5 mm, forsenkning	4		
10	Festehull Ø6,5 mm	8		
11	Skrue M6 /skive /pakning	8	340 24 88	Syrefast/ EPDM
12	Tetningsring	1	340 24 84	EPDM
13	Isolasjonsring (galv. korr.)	1	340 24 84	EPDM
14	Motflens	1	340 24 78	Silumin
15	Takbelegg/membran			
16	Platetak/renne			





4. Klargjøring/montering

KVALIFIKASJONSKRAV TIL MONTØR

Rørlegger med fagbrev.

RØRLEGGEREN/ELEKTRIKEREN

Tilslutning av Super UV53, flens 4

Til MA:

Forlengelsesrør R2"/750 (NRF nr. 340 26 56)
+ JET Redux DN50-DE50 + evt. overgang til større dim.

Evt. eksentrisk overgang 48x58 med JET kobling
+ evt. overgang til større dim.

Til plastrør:

Kobling R2"/50PEH

Til kapillarrør CU:

Overgangsmuffe 54/R2" + event. overgang

Til stålrør:

Overgang R2"/DN50.

- Monter forlengelsesrøret på sluket før montering i tak. Bruk hamp!

Tilslutning av Super UV flens 4, 75 mm utløp

- Super UV-sluk flens 4 med 75 mm glatt utløpsstuss (NRF 340 24 83) tilsluttes rørsystemet med MA-kobling. Sluket har samme utførelse som UV53, (NRF nr. 340 24 65).

- Bruk isolasjonsskål på taksluk for å sikre mot kondens. Forlengelsesrør isoleres med 9 mm diff.tett.
- Rørene skal legges horisontalt, men unngå motfall.
- Alle avgreninger bør gjøres med 45° grenrør – retningsendring med 45° bend (90° med to halv bend). Kapillarrør: Avgrening 90° – retningsendring med 90° bend.
- I kalde rom bør rørene utstyres med varmekabel, som legges utenpå rørene med isolasjon. Rørene bør legges med noe fall, ca. 1:200. (Varmekabelens effekt tilpasses rørmaterialet.)
- Ved rørføring i kalde rom og ved sluk i kalde tak benyttes varmeelement (NRF nr. 340 24 76). Monteres ved hjelp av selvklebende tape til slukpottens underside før denne monteres i tak. Elementspenning 230 V, effekt 10 W.
- Rørsystemet kondensisolereres (diff. tett).
- Super UV kan utstyres med sideutløp R2"/R2"- (NRF nr. 340 24 74) eller R2"/58 mm - (NRF nr. 340 24 75) som monteres på slukets utløpstuss. Byggehøyde slukflens til u.k. rør = 90 mm.

4. Klargjøring/montering

FDV: Super UV-taksluk

TAKTEKKEREN/SLUKMONTØREN

- På tak med papp tilsluttes pappen til innspent aquaritemansjett, husk å bestille sluk for takpapp.
- På tak med PVC-folie, f.eks. Protan, tilsluttes denne til innspent PVC mansjett.
- Sluk kan også tilpasses papp/folie av taktekker på byggeplassen. Hull, Ø 145 mm tilpasses klemring

- Klemring-muttere tiltrekkes med et moment lik 12–15 Nm.
- Ved platetak eller i renner monteres sluket med tetningsring mot rennens overside. Hull tas i rennen for sluket, Ø190 mm og festeskruene, bruk slukflens som mal. Motflens med eventuell tetnings- eller isoleringsring, som bør monteres for å unngå korrosjon, legges mot rennens underside og skruene monteres ovenfra og ned i motflensen.

5. Driftsinstruks

ARBEIDSTEMPERATUR:

Temp. område -0 - +95°C.

KONTROLL:

Takslukene kontrolleres minst to ganger pr. år, vår og høst. Løvsilen trekkes opp og renses, likeledes luftlåsen og eventuell strupeskiye etter at de to hettemutterne er fjernet.

NB! Rør ikke sekskant-mutterne.

KVALIFIKASJONSKRAV TIL OPERATØR:

Monteres og vedlikeholdes av godkjent rørleggerfirma.

6. Vedlikeholdsinstruks

VEDLIKEHOLD:

Eventuelle urenheter i bunnen av sluket og i utløpet kan nå tas opp, og eventuell spyling eller staking av utløpsrøret kan gjøres samtidig. Husk å sette alt tilbake på plass igjen etter at vedlikeholdsarbeidet er utført.

FUNKSJONSTEST/SLUTTKONTROLL

Demontér løvrist og luftlås, evt. strupeskiye. Fjern urenheter i sluk og utløpsstuss. Påse at strupeskiye plasseres under luftlås.

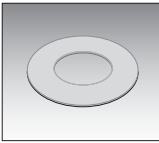
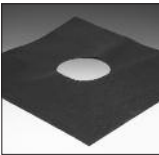
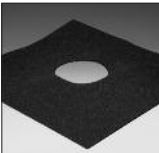


**AVFALLSHÅNDTERING OG
DESTRUKSJON:**

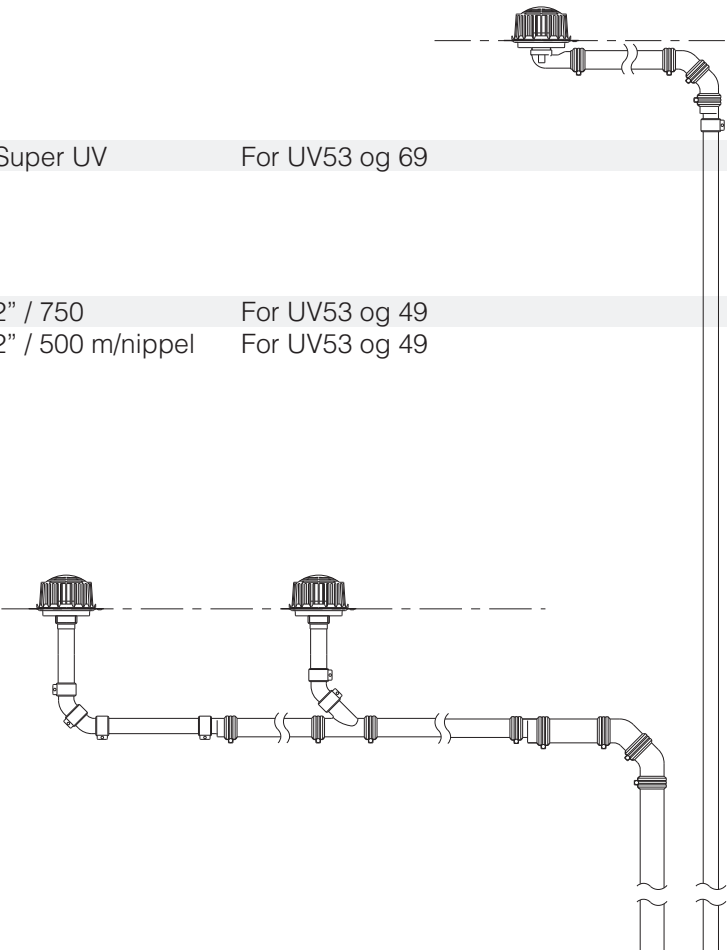
Sluket er produsert i rustfritt stål, mens både løvrist og luftlås er produsert i silium. Disse materialene kan gjenvinnes.

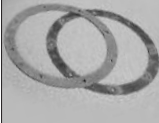
HMS (HELSE MILJØ OG SIKKERHET)

Sluket gir ingen helserisiko og miljøskade, verken ved montering eller i bruk.

7. Reservedelsliste / tilbehør

	NRF nr.	Betegnelsen	Spesifikasjon
	340 28 51-91	Strupeskiver for Super UV	Ø15-Ø51 mm
	340 24 66	PVC matte, 500x500 mm	For UV 53 og 69
	340 24 67	Membran 501p, 500x500 mm for papptak	For UV 53 og 69
	340 24 72	Isolasjonsskål for Super UV	For UV53 og 69
	340 26 56	Forlengelsesrør R2" / 750	For UV53 og 49
	340 26 57	Forlengelsesrør R2" / 500 m/nippel for Aiwell	For UV53 og 49



NRF nr.	Betegnelse	Spesifikasjon
	340 24 94 Super UV R2" / 50 PEH	For UV53 og 49
	340 24 74 Sideutløp Super UV R2" innv. / R2" utv.	For UV53 og 49
	340 24 75 Albue m/glatt stuss R2" innv. / 58 mm utv.	For UV53 og 49
	340 24 76 Varme-element - Super UV 10W/230V	For UV53 og 69
	340 24 78 Motflens Super UV	For UV53 flens 8
	340 24 84 Tetningsring EPDM for motflens	For UV53 flens 8
	340 24 86 Tetningsring naturgummi for motflens	For UV53 flens 8
	340 24 88 Skruesett for motflens 8 skruer med skive	For UV53 flens 8




Produktsertifikat

Nr. 0749

SINTEF Byggforsk bekrefter at

UV takavløpsystem

er i samsvar med kravene i

DIN 19599
NS-EN 1253-2

Innehaver av sertifikatet:

Purus Joti AS

Glynitveien 21
1400 Ski

Produsenter:

EMAB AB
SE-33421 Anderstorp, Sverige

Skoglunds Metallgjuteri AB
SE-33433 Anderstorp, Sverige

Utstedt: 20.03.2002

Fornytt: 15.09.2016

Gyldig frem: 01.10.2021

(Gyldig forutsatt at sertifikatet er listet på www.sintefcertification.no)

Produsentene har kontrollavtale med TÜV i Tyskland

Monica N. Malmedal

Monica Nodland Malmedal
Sertifiseringsleder

Hovedkontor:

SINTEF Byggforsk
Postboks 124 Blindern Oslo
Tlf 023 59 30 00 / Tlf aks 22 69 94

e-post certification@sintef.no
www.sintefcertification.no

Trondheim

SINTEF Byggforsk
7465 Trondheim
Tlf 073 59 30 00 / Tlf aks 73 59 30

9. Firmaopplysninger

PRODUSENT:

Emab AB
SE-334 21 Anderstorp
Sverige

Skoglunds Metallgjuteri AB
SE 334 21 Anderstorp
Sverige

LEVERANDØR:

PURUS JOTI AS

BESØKSADRESSE
Glynitveien 21, 1400 Ski.

POSTADRESSE
Postboks 157
1401 Ski

Tlf. 23 03 76 50 - Fax 23 03 76 51
www.joti.no