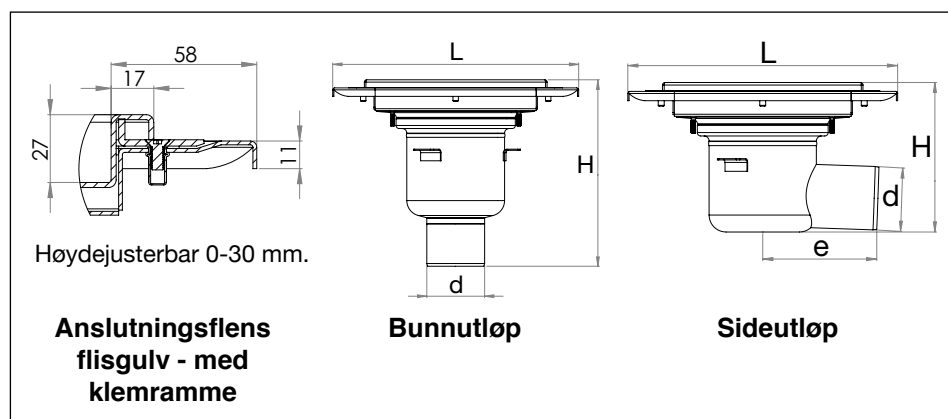


SS22 / SS33 Gulvsluk, komplett

FLISGULV MED KLEMFRAME (F1)



Gulvsluk med ruterist L15

NRF nr.	Beskrivelse	Dimensjon	L	H	d	e
338 55 44	Gulvsluk, rustfri vannlås, bunnutløp Ø75	200x200	319	237	Ø75	-
338 55 45	Gulvsluk, rustfri vannlås, bunnutløp Ø75	200x200	319	178	Ø75	134
338 55 62	Gulvsluk, rustfri vannlås, bunnutløp Ø75	300x300	419	287	Ø75	-
338 55 61	Gulvsluk, rustfri vannlås, bunnutløp Ø110	300x300	419	297	Ø110	-
338 55 64	Gulvsluk, rustfri vannlås, sideutløp Ø75	300x300	419	212	Ø75	182
338 55 63	Gulvsluk, rustfri vannlås, sideutløp Ø110	300x300	419	212	Ø110	182

Toppdel

NRF nr.	Beskrivelse	Dimensjon	L
338 55 43	Bare toppdel med L15 ruterist (ramme og rist) *	200x200	319
338 55 59	Bare toppdel med L15 ruterist (ramme og rist) *	300x300	419

* NB! Leveres uten silkurv. Ved 200x200 benyttes 338 48 76. Ved 300x300 benyttes 338 48 79.

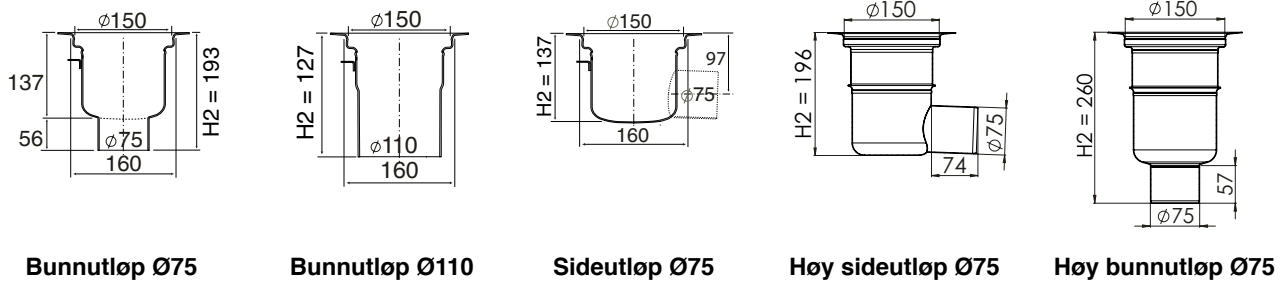
SS22 / SS33 Gulvsluk, komplett

Slukdeler 150 og 220, komplett

Lengde x Bredde 200 x 200
300 x 300



Slukdel 150



Bunnutløp Ø75

Bunnutløp Ø110

Sideutløp Ø75

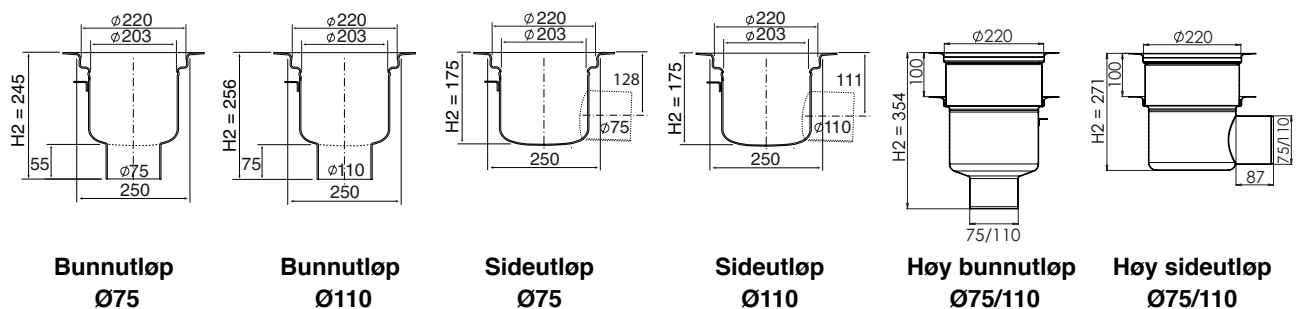
Høy sideutløp Ø75

Høy bunnutløp Ø75

Slukdel 150

NRF nr.	ART nr.	Utløp	Høyde H2 [mm]	Kapasitet
338 55 87	301803PR	Sideutløp Ø75 inkl. Stål-Ran vannlås/grovsil	137	1,2 l/sek.
338 55 88	302008PR	Sideutløp Ø75 inkl. NOOD-lås/grovsil	137	1,1 l/sek.
338 55 89	305405PR	Høy sideutløp Ø75 inkl. Stål-Ran vannlås	196	1,4 l/sek.
338 55 91	302602PR	Bunnutløp Ø75 inkl. Stål-Ran vannlås/grovsil	193	1,2 l/sek.
338 55 92	302800PR	Bunnutløp Ø75 inkl. NOOD-lås/grovsil	193	1,1 l/sek.
338 55 93	305009PR	Høy bunnutløp Ø75 inkl. Stål-Ran vannlås	260	1,4 l/sek.
338 55 94	311208PR	Bunnutløp Ø110 inkl. Stål-Ran vannlås/grovsil	127	1,6 l/sek.

Slukdel 220



Bunnutløp
Ø75

Bunnutløp
Ø110

Sideutløp
Ø75

Sideutløp
Ø110

Høy bunnutløp
Ø75/110

Høy sideutløp
Ø75/110

Slukdel 220

NRF nr	Beskrivelse	Høyde H2 [mm]	Kapasitet*
338 55 95	Sideutløp Ø75 inkl. vannlås/silkurv BH50	175	2,4 l/sek.
338 55 96	Sideutløp Ø110 inkl. vannlås/silkurv BH50	175	2,9 l/sek.
338 55 97	Bunnutløp Ø75 inkl. vannlås/silkurv BH50	245	2,4 l/sek.
338 55 98	Bunnutløp Ø110 inkl. vannlås/silkurv BH50	256	2,9 l/sek.
338 48 84	Forhøyning 100 mm, for silkurv / sandfang	+ 100	+ 0,4 l/sek.
338 48 85	Forhøyning 120 mm med an boring, for silkurv / sandfang	+ 100	+ 0,4 l/sek.

* Testet med L15 rist, vannlås og silkurv. – For høye slukdeler øker kapasiteten med 0,4 l/sek.