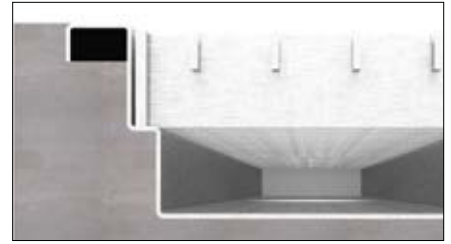


Purusrenne 200

BETONGGULV (F3)



BETONGGULV

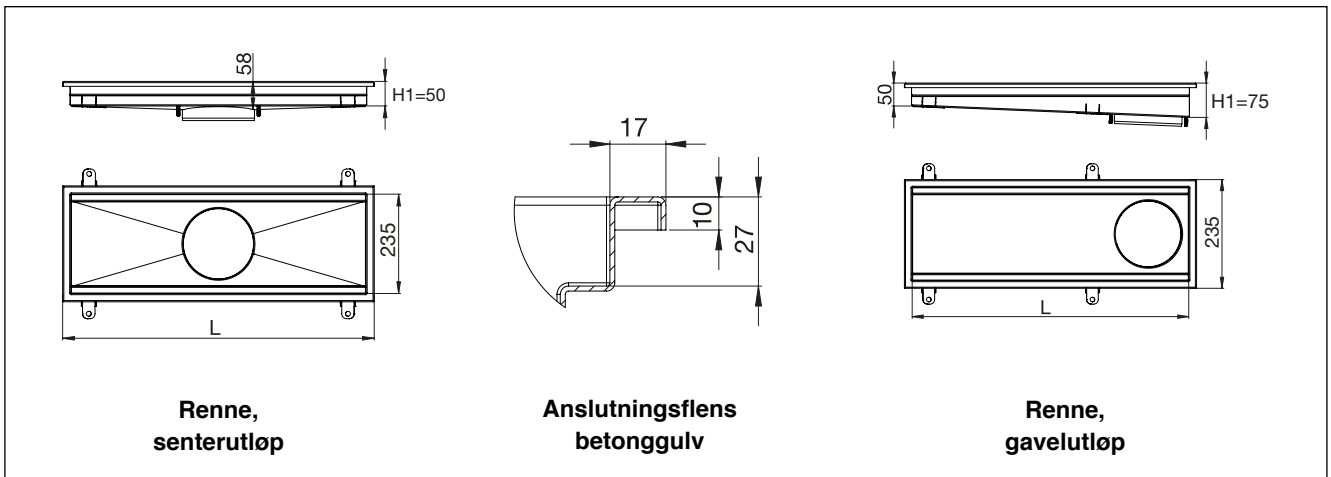
Renne med L15 rist

Dimensjon ramme (mm)	Total lengde renne (mm)	Senterutløp NRF nr.	Gavelutløp NRF nr.
600x200	635	338 56 01	338 55 99
800x200	835	338 56 03	338 56 02
1000x200	1035	338 56 05	338 56 04
1200x200	1235	338 56 07	338 56 06
1500x200	1535	338 56 09	338 56 08
2000x200	2035	338 56 12	338 56 11
2500x200	2535	338 56 14	338 56 13

Total byggehøyde

Legg sammen rennens høyde med slukdelens høyde (H1 + H2)

Rustfri vannlås og Purus støtteben følger ved levering.



Slukdel 150

NRF nr.	ART nr.	Utløp	Høyde H2 [mm]	Kapasitet
338 55 87	301803PR	Sideutløp Ø75 inkl. Stål-Ran vannlås/grovsil	137	1,2 l/sek.
338 55 88	302008PR	Sideutløp Ø75 inkl. NOOD-lås/grovsil	137	1,1 l/sek.
338 55 89	305405PR	Høy sideutløp Ø75 inkl. Stål-Ran vannlås	196	1,4 l/sek.
338 55 91	302602PR	Bunnutløp Ø75 inkl. Stål-Ran vannlås/grovsil	193	1,2 l/sek.
338 55 92	302800PR	Bunnutløp Ø75 inkl. NOOD-lås/grovsil	193	1,1 l/sek.
338 55 93	305009PR	Høy bunnutløp Ø75 inkl. Stål-Ran vannlås	260	1,4 l/sek.
338 55 94	311208PR	Bunnutløp Ø110 inkl. Stål-Ran vannlås/grovsil	127	1,6 l/sek.