

Purusrenne 200

FLISGULV - MED LIMFLENS (F2)



Limflens

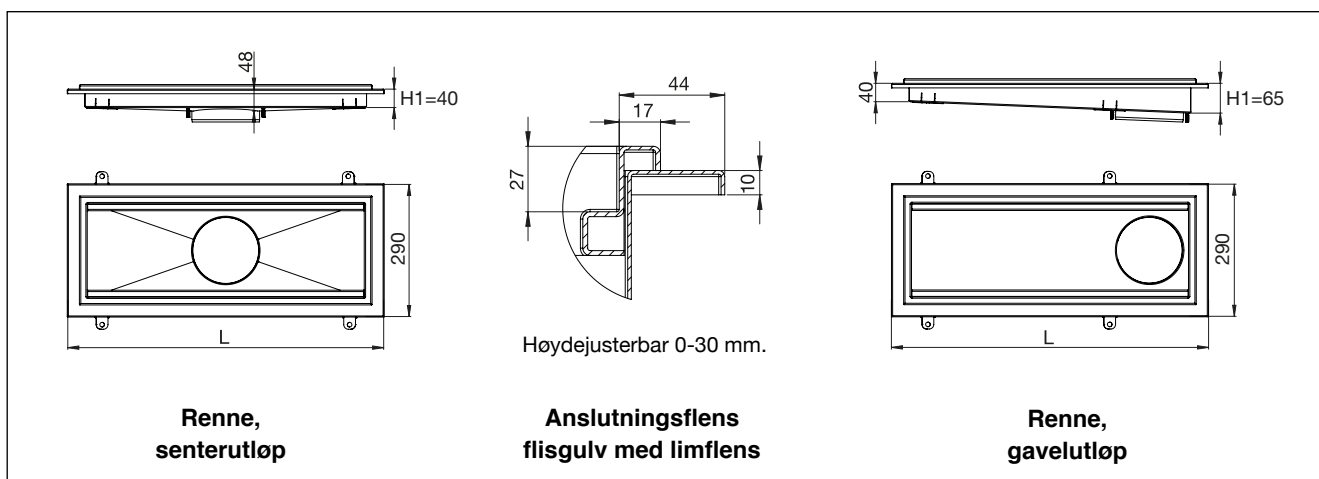
Renne med L15 rist

Dimensjon ramme (mm)	Total lengde renne (mm)	Senterutløp NRF nr.	Gavelutløp NRF nr.
600x200	690	338 56 94	338 56 93
800x200	890	338 56 96	338 56 95
1000x200	1090	338 56 98	338 56 97
1200x200	1290	338 57 01	338 56 99
1500x200	1590	338 57 03	338 57 02
2000x200	2090	338 57 05	338 57 04
2500x200	2590	338 57 07	338 57 06

Total byggehøyde

Legg sammen rennens høyde med slukdelens høyde (H1 + H2)

Rustfri vannlås og Purus støtteben følger ved levering.



Slukdel 150

NRF nr.	ART nr.	Utløp	Høyde H2 [mm]	Kapasitet
338 55 87	301803PR	Sideutløp Ø75 inkl. Stål-Ran vannlås/grovsil	137	1,2 l/sek.
338 55 88	302008PR	Sideutløp Ø75 inkl. NOOD-lås/grovsil	137	1,1 l/sek.
338 55 89	305405PR	Høy sideutløp Ø75 inkl. Stål-Ran vannlås	196	1,4 l/sek.
338 55 91	302602PR	Bunnutløp Ø75 inkl. Stål-Ran vannlås/grovsil	193	1,2 l/sek.
338 55 92	302800PR	Bunnutløp Ø75 inkl. NOOD-lås/grovsil	193	1,1 l/sek.
338 55 93	305009PR	Høy bunnutløp Ø75 inkl. Stål-Ran vannlås	260	1,4 l/sek.
338 55 94	311208PR	Bunnutløp Ø110 inkl. Stål-Ran vannlås/grovsil	127	1,6 l/sek.