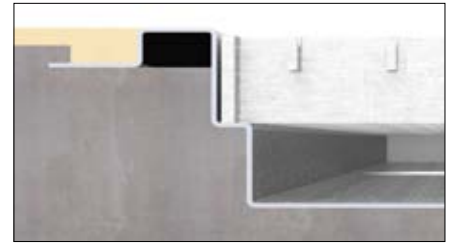


Purusrenne 300

EPOXYGULV (EP)



EPOXYGULV

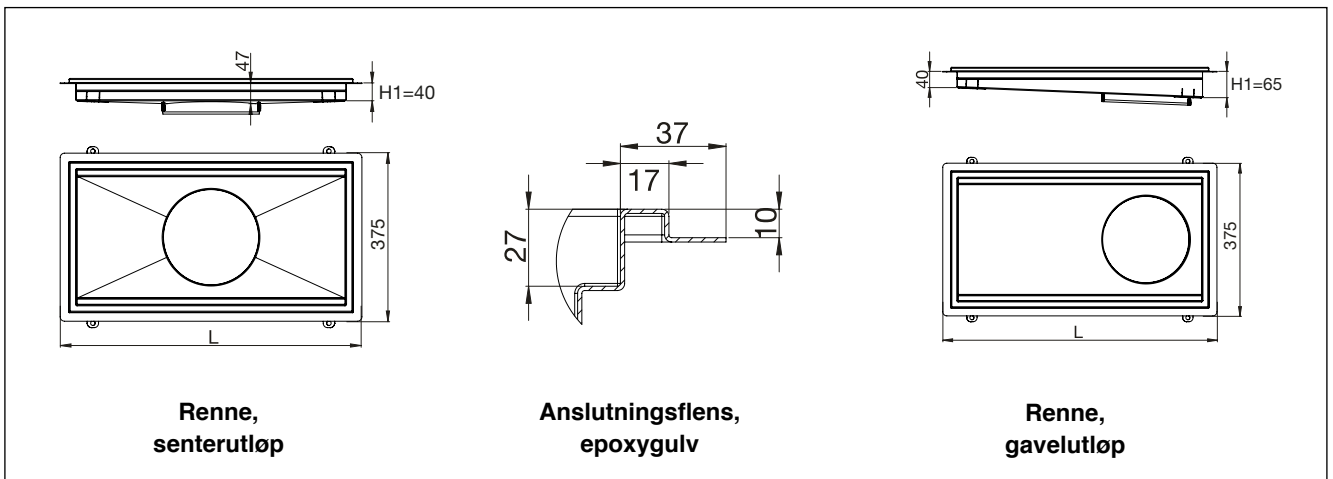
Renne med L15 rist

Dimensjon ramme (mm)	Total lengde renne (mm)	Senterutløp NRF nr.	Gavelutløp NRF nr.
600x300	675	338 57 41	338 57 39
800x300	875	338 57 43	338 57 42
1000x300	1075	338 57 45	338 57 44
1200x300	1275	338 57 47	338 57 46
1500x300	1575	338 57 49	338 57 48
2000x300	2075	338 57 52	338 57 51
2500x300	2575	338 57 54	338 57 53

Total byggehøyde

Legg sammen rennens høyde med slukdelens høyde (H1 + H2)

Rustfri vannlås og Purus støtteben følger ved levering.



Renne, senterutløp

Anslutningsflens, epoxygulv

Renne, gavelutløp

Slukdel 220

NRF nr	Beskrivelse	Høyde H2 [mm]	Kapasitet*
338 55 95	Sideutløp Ø75 inkl. vannlås/silkurv BH50	175	2,4 l/sek.
338 55 96	Sideutløp Ø110 inkl. vannlås/silkurv BH50	175	2,9 l/sek.
338 55 97	Bunnutløp Ø75 inkl. vannlås/silkurv BH50	245	2,4 l/sek.
338 55 98	Bunnutløp Ø110 inkl. vannlås/silkurv BH50	256	2,9 l/sek.
338 48 84	Forhøyning 100 mm, for silkurv / sandfang	+100	+ 0,4 l/sek.
338 48 85	Forhøyning 120 mm med an boring, for silkurv / sandfang	+120	+ 0,4 l/sek.

* Testet med L15 rist, vannlås og silkurv. – For høye slukdelar øker kapasiteten med 0,4 l/sek.