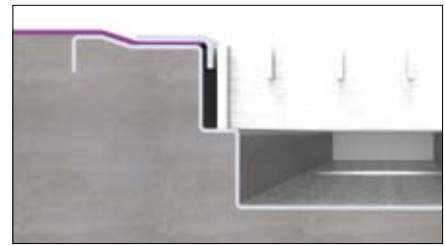


Purusrenne 300

GULVBELEGG (BE)



Gulvbelegg

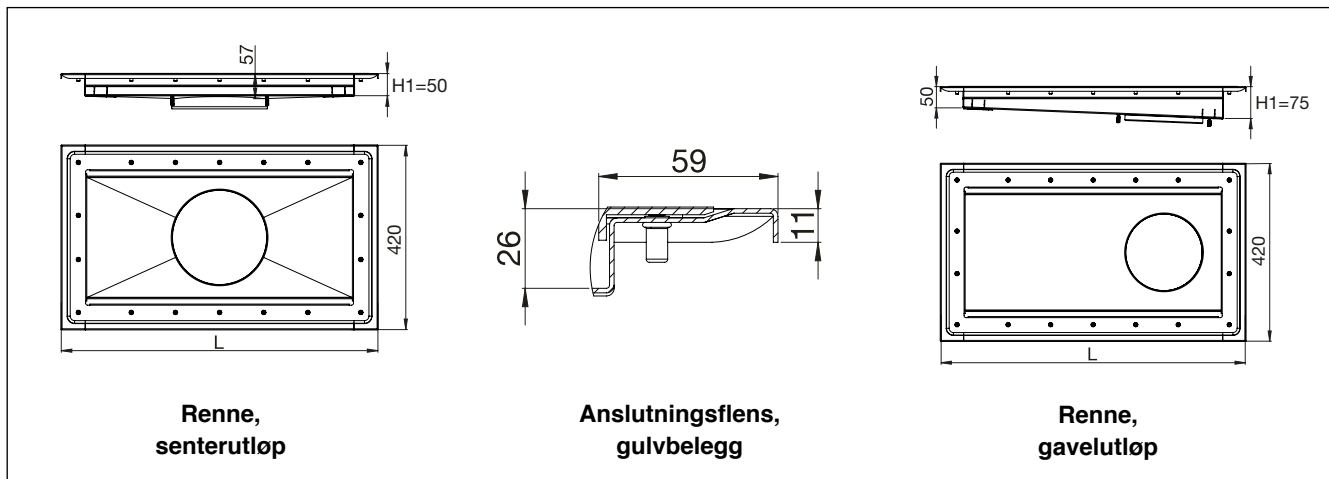
Renne med L15 rist

Dimensjon ramme (mm)	Total lengde renne (mm)	Senterutløp NRF nr.	Gavelutløp NRF nr.
600x300	720	338 56 47	338 56 46
800x300	920	338 56 49	338 56 48
1000x300	1120	338 56 52	338 56 51
1200x300	1320	338 56 54	338 56 53
1500x300	1620	338 56 56	338 56 55
2000x300	2120	338 56 58	338 56 57
2500x300	2620	338 56 61	338 56 59

Total byggehøyde

Legg sammen rennens høyde med slukdelens høyde (H1 + H2)

Rustfri vannlås og Purus støtteben følger ved levering.



Renne, senterutløp

Anslutningsflens, gulvbelegg

Renne, gavelutløp

Slukdel 220

NRF nr	Beskrivelse	Høyde H2 [mm]	Kapasitet*
338 55 95	Sideutløp Ø75 inkl. vannlås/silkurv BH50	175	2,4 l/sek.
338 55 96	Sideutløp Ø110 inkl. vannlås/silkurv BH50	175	2,9 l/sek.
338 55 97	Bunnutløp Ø75 inkl. vannlås/silkurv BH50	245	2,4 l/sek.
338 55 98	Bunnutløp Ø110 inkl. vannlås/silkurv BH50	256	2,9 l/sek.
338 48 84	Forhøyning 100 mm, for silkurv / sandfang	+100	+ 0,4 l/sek.
338 48 85	Forhøyning 120 mm med an boring, for silkurv / sandfang	+120	+ 0,4 l/sek.

* Testet med L15 rist, vannlås og silkurv. – For høye slukdeler øker kapasiteten med 0,4 l/sek.