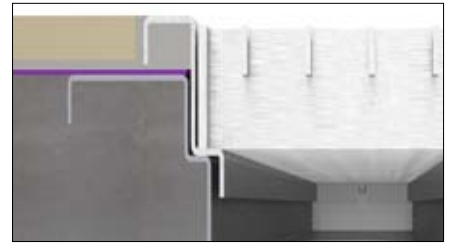


# Purusrenne 300

## FLISGULV - MED LIMFLENS (F2)



Limflens

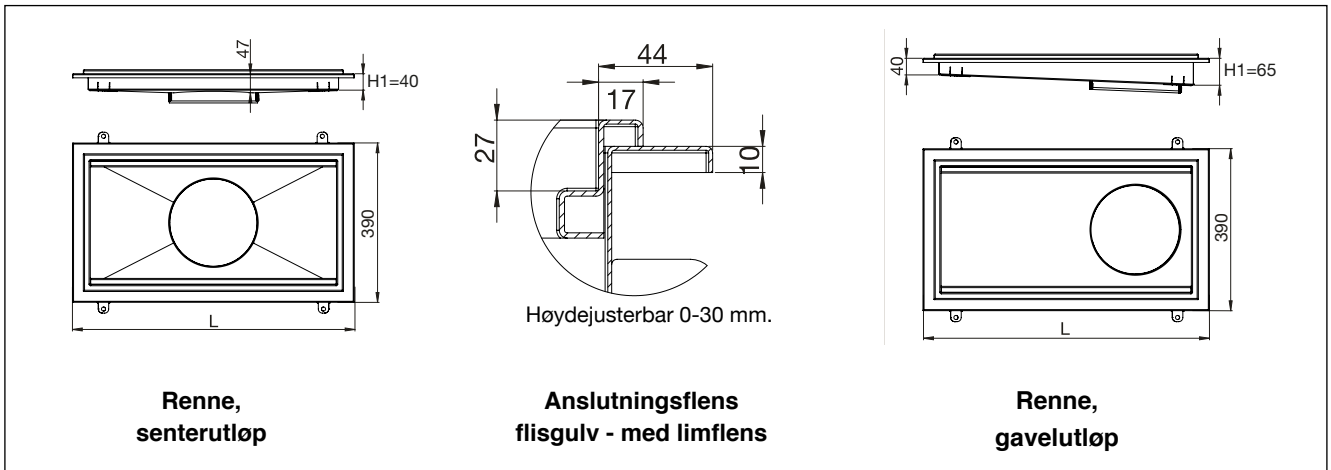
### Renne med L15 rist

Dimensjon ramme (mm)	Total lengde renne (mm)	Senterutløp NRF nr.	Gavelutløp NRF nr.
600x300	690	338 57 09	338 57 08
800x300	890	338 57 12	338 57 11
1000x300	1090	338 57 14	338 57 13
1200x300	1290	338 57 16	338 57 15
1500x300	1590	338 57 18	338 57 17
2000x300	2090	338 57 21	338 57 19
2500x300	2590	338 57 23	338 57 22

### Total byggehøyde

Legg sammen rennens høyde med slukdelens høyde (H1 + H2)

*Rustfri vannlås og Purus støtteben følger ved levering.*



Renne,  
senterutløp

Anslutningsflens  
flisgulv - med limflens

Renne,  
gavelutløp

### Slukdel 220

NRF nr	Beskrivelse	Høyde H2 [mm]	Kapasitet*
338 55 95	Sideutløp Ø75 inkl. vannlås/silkurv BH50	175	2,4 l/sek.
338 55 96	Sideutløp Ø110 inkl. vannlås/silkurv BH50	175	2,9 l/sek.
338 55 97	Bunnutløp Ø75 inkl. vannlås/silkurv BH50	245	2,4 l/sek.
338 55 98	Bunnutløp Ø110 inkl. vannlås/silkurv BH50	256	2,9 l/sek.
338 48 84	Forhøyning 100 mm, for silkurv / sandfang	+100	+ 0,4 l/sek.
338 48 85	Forhøyning 120 mm med an boring, for silkurv / sandfang	+120	+ 0,4 l/sek.

\* Testet med L15 rist, vannlås og silkurv. – For høye slukdelar øker kapasiteten med 0,4 l/sek.