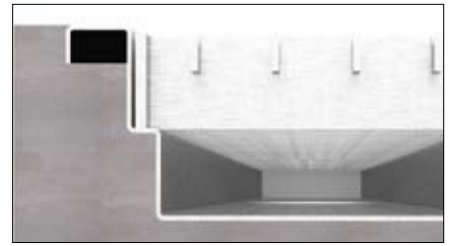


Storkjøkkenbrønn

BETONGGULV (F3)



BETONGGULV

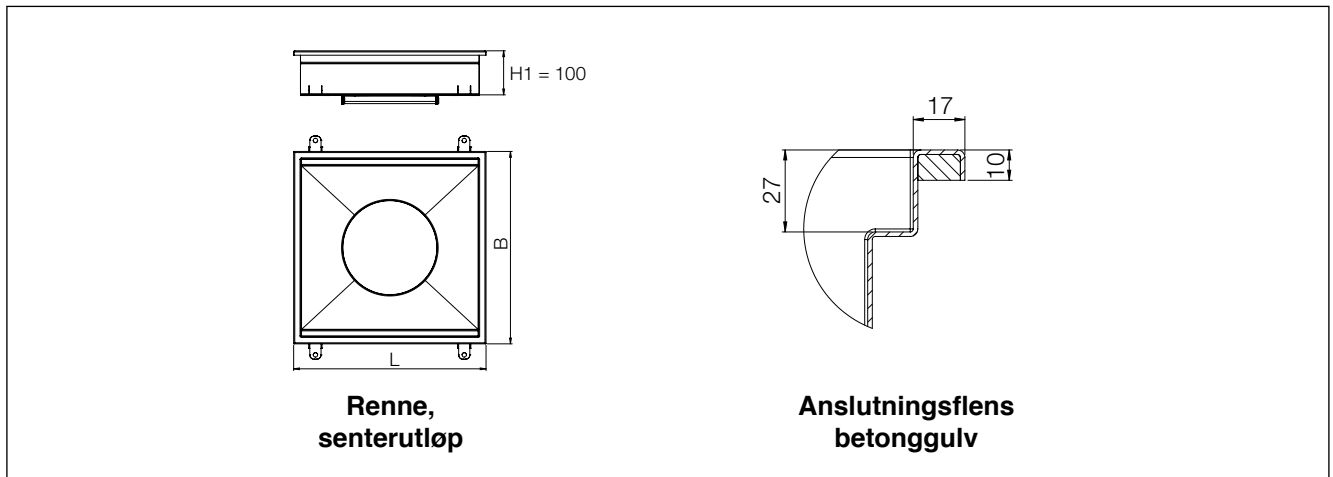
Renne med L15 rist

Rist dimensjon [mm]	L (Total lengde) [mm]	B (Total bredde) [mm]	Volum [liter]	NRF nr.
400x400	435	435	14	338 57 55
600x400	635	435	21	338 57 56
800x500	835	535	36	338 57 57
900x600	935	635	49	338 57 58

Total byggehøyde

Legg sammen rennens høyde med slukdelens høyde (H1 + H2)

Rustfri vannlås og Purus støtteben følger med ved levering.



Renne,
senterutløp

Anslutningsflens
betonggulv

Slukdel 220

NRF nr	Beskrivelse	Høyde H2 [mm]	Kapasitet*
338 55 95	Sideutløp Ø75 inkl. vannlås/silkurv BH50	175	2,4 l/sek.
338 55 96	Sideutløp Ø110 inkl. vannlås/silkurv BH50	175	2,9 l/sek.
338 55 97	Bunnutløp Ø75 inkl. vannlås/silkurv BH50	245	2,4 l/sek.
338 55 98	Bunnutløp Ø110 inkl. vannlås/silkurv BH50	256	2,9 l/sek.
338 48 84	Forhøyning 100 mm, for silkurv / sandfang	+ 100	+ 0,4 l/sek.
338 48 85	Forhøyning 120 mm med an boring, for silkurv / sandfang	+ 100	+ 0,4 l/sek.

* Testet med L15 rist, vannlås og silkurv. – For høye slukdeler øker kapasiteten med 0,4 l/sek.