

Storkjøkkenbrønn

EPOXYGULV (EP)



EPOXYGULV

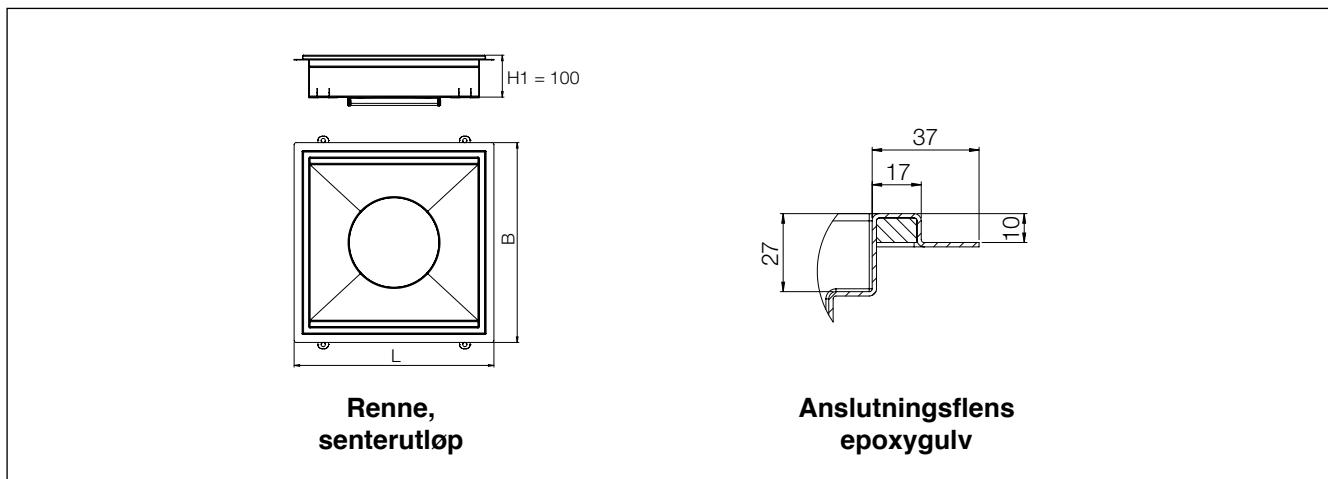
Renne med L15 rist

Rist dimensjon [mm]	L (Total lengde) [mm]	B (Total bredde) [mm]	Volum [liter]	NRF nr.
400x400	475	475	14	338 57 75
500x300	575	373	14	338 57 74
600x400	675	475	21	338 57 76
800x500	875	575	36	338 57 77
900x600	975	675	49	338 57 78

Total byggehøyde

Legg sammen rennens høyde med slukdelens høyde (H1 + H2)

Rustfri vannlås og Purus støtteben følger med ved levering.



Slukdel 220

NRF nr	Beskrivelse	Høyde H2 [mm]	Kapasitet*
338 55 95	Sideutløp Ø75 inkl. vannlås/silkurv BH50	175	2,4 l/sek.
338 55 96	Sideutløp Ø110 inkl. vannlås/silkurv BH50	175	2,9 l/sek.
338 55 97	Bunnutløp Ø75 inkl. vannlås/silkurv BH50	245	2,4 l/sek.
338 55 98	Bunnutløp Ø110 inkl. vannlås/silkurv BH50	256	2,9 l/sek.
338 48 84	Forhøyning 100 mm, for silkurv / sandfang	+ 100	+ 0,4 l/sek.
338 48 85	Forhøyning 120 mm med anboring, for silkurv / sandfang	+ 100	+ 0,4 l/sek.

* Testet med L15 rist, vannlås og silkurv. – For høye slukdeler øker kapasiteten med 0,4 l/sek.