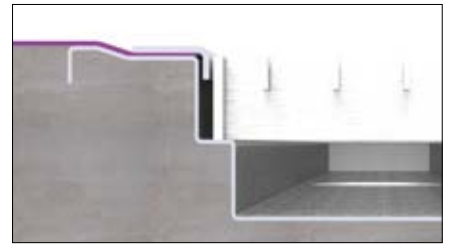


# Storkjøkkenbrønn

## GULVBELEGG (BE)



Gulvbelegg

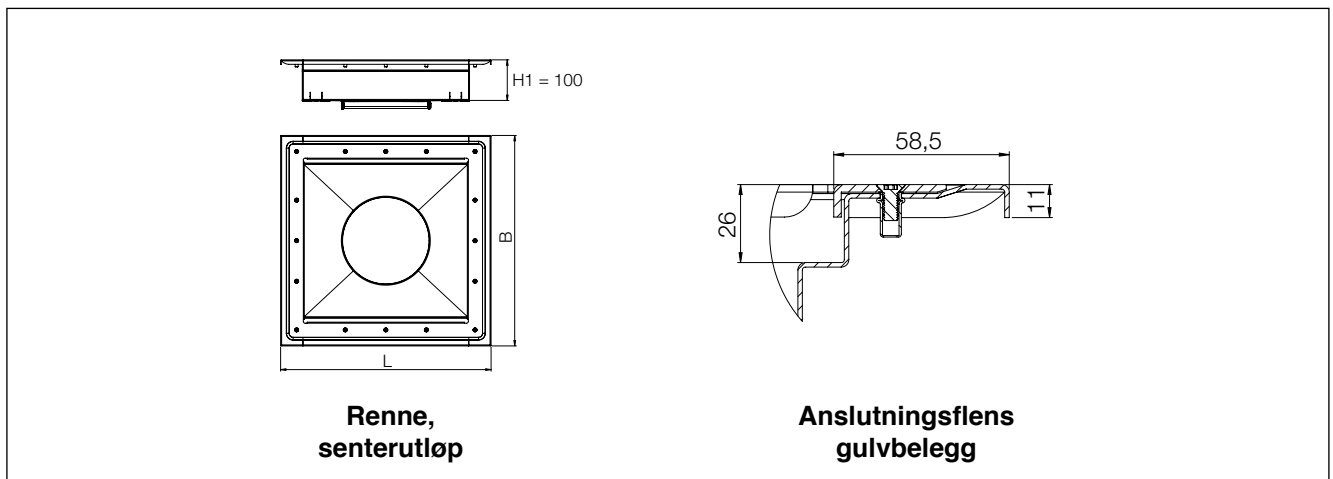
### Renne med L15 rist

Rist dimensjon [mm]	L (Total lengde) [mm]	B (Total bredde) [mm]	Volum [liter]	NRF nr.
400x400	520	520	14	338 57 59
600x400	720	520	21	338 57 61
800x500	920	620	36	338 57 62
900x600	1020	720	49	338 57 63

### Total byggehøyde

Legg sammen rennens høyde med slukdelens høyde (H1 + H2)

*Rustfri vannlås og Purus støtteben følger med ved levering.*



### Slukdel 220

NRF nr	Beskrivelse	Høyde H2 [mm]	Kapasitet*
338 55 95	Sideutløp Ø75 inkl. vannlås/silkurv BH50	175	2,4 l/sek.
338 55 96	Sideutløp Ø110 inkl. vannlås/silkurv BH50	175	2,9 l/sek.
338 55 97	Bunnutløp Ø75 inkl. vannlås/silkurv BH50	245	2,4 l/sek.
338 55 98	Bunnutløp Ø110 inkl. vannlås/silkurv BH50	256	2,9 l/sek.
338 48 84	Forhøyning 100 mm, for silkurv / sandfang	+ 100	+ 0,4 l/sek.
338 48 85	Forhøyning 120 mm med anboring, for silkurv / sandfang	+ 100	+ 0,4 l/sek.

\* Testet med L15 rist, vannlås og silkurv. – For høye slukdeler øker kapasiteten med 0,4 l/sek.