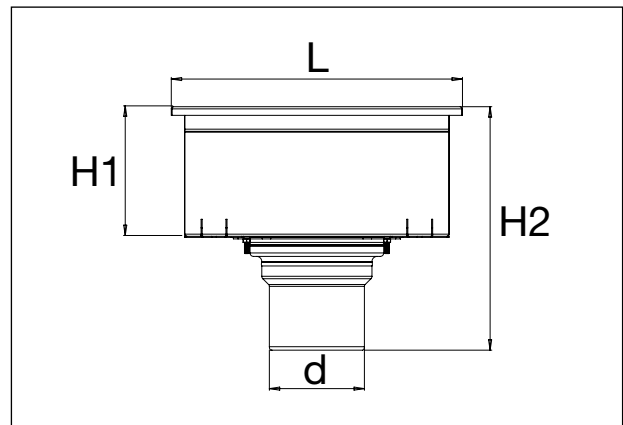


Industri- og vaskeromssluk

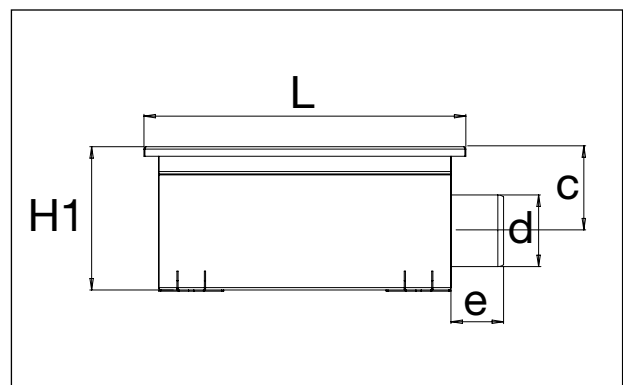
BETONGGULV (F3)

Leveres med L15 rist for alle standard dimensjoner.
Sandfang / Silkurv leveres etter ønske



Industri-/vaskeromssluk, bunnutløp

NRF nr.	Beskrivelse	Dimensjon	L	Bredde	H1	H2	d
338 57 79	Industrisluk L15 rist, Ø110	300x300x150	337	337	150	282	Ø110
338 46 64	Industrisluk L15 rist, Ø110	300x300x200	337	337	200	332	Ø110
338 57 81	Industrisluk L15 rist, Ø110	500x300x150	537	337	150	282	Ø110
338 46 71	Industrisluk L15 rist, Ø110	500x300x200	537	337	200	332	Ø110



Industri-/vaskeromssluk, sideutløp

NRF nr.	Beskrivelse	Dimensjon	L	Bredde	H1	c	d	e
338 50 61	Industrisluk L15 rist, Ø75	300x300x150	337	337	150	88	Ø75	55
338 46 62	Industrisluk L15 rist, Ø110	300x300x200	337	337	200	118,5	Ø110	67
338 50 65	Industrisluk L15 rist, Ø75	500x300x150	537	337	150	88	Ø75	55
338 46 67	Industrisluk L15 rist, Ø110	500x300x200	537	337	200	118,5	Ø110	67