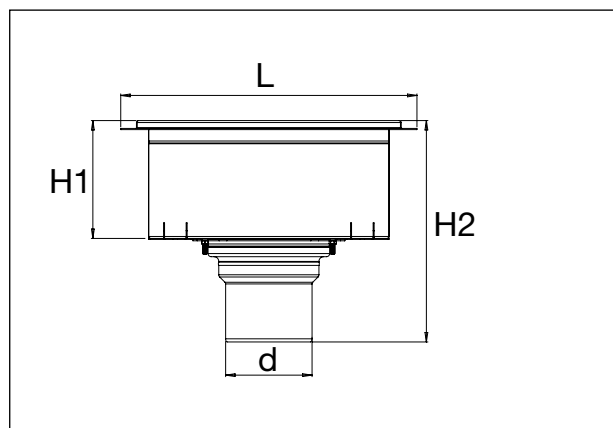


# Industri- og vaskeromssluk

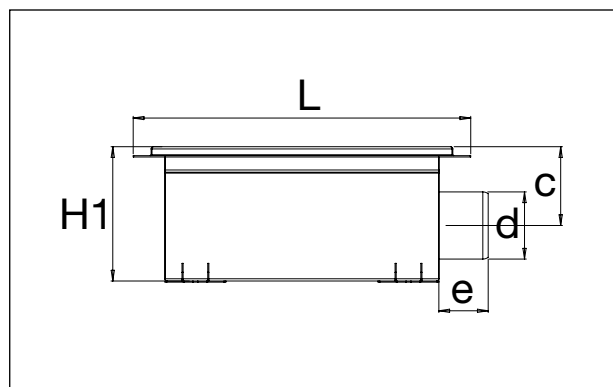
## EPOXYGULV (EP)

Leveres med L15 rist for alle standard dimensjoner.  
Sandfang / Silkurv leveres etter ønske



### Industri-/vaskeromssluk, bunnutløp

NRF nr.	Beskrivelse	Dimensjon	L	Bredde	H1	H2	d
338 57 82	Industrisluk L15 rist, Ø110	300x300x150	377	377	150	282	Ø110
338 50 54	Industrisluk L15 rist, Ø110	300x300x200	377	377	200	332	Ø110
338 57 83	Industrisluk L15 rist, Ø110	500x300x150	577	377	150	282	Ø110
338 50 58	Industrisluk L15 rist, Ø110	500x300x200	577	377	200	332	Ø110



### Industri-/vaskeromssluk, sideutløp

NRF nr.	Beskrivelse	Dimensjon	L	Bredde	H1	c	d	e
338 50 63	Industrisluk L15 rist, Ø75	300x300x150	377	377	150	88	Ø75	55
338 50 52	Industrisluk L15 rist, Ø110	300x300x200	377	377	200	118,5	Ø110	67
338 50 67	Industrisluk L15 rist, Ø75	500x300x150	577	377	150	88	Ø75	55
338 50 56	Industrisluk L15 rist, Ø110	500x300x200	577	377	200	118,5	Ø110	67