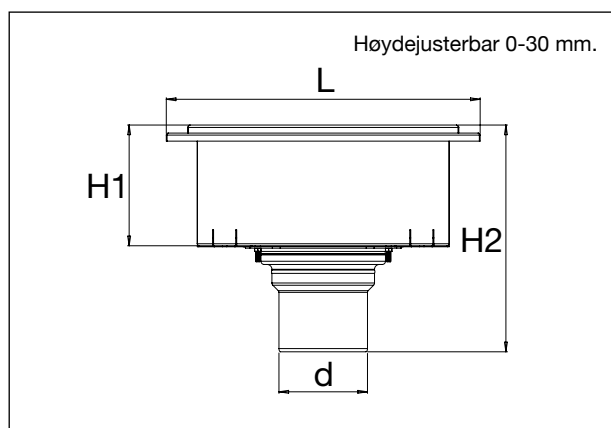


Industri- og vaskeromssluk

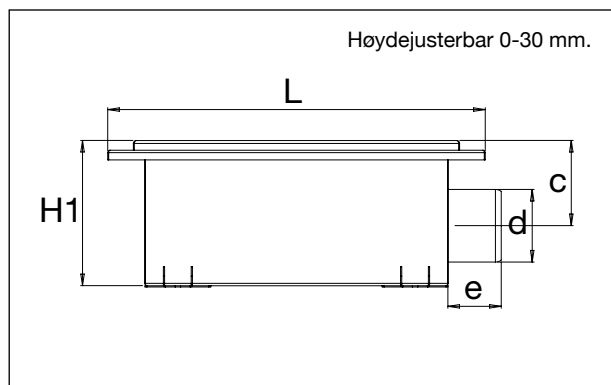
FLISGULV - MED LIMFLENS (F2)

Leveres med L15 rist for alle standard dimensjoner.
Sandfang / Silkurv leveres etter ønske



Industri-/vaskeromssluk, bunnutløp

NRF nr.	Beskrivelse	Dimensjon	L	Bredde	H1	H2	d
338 57 86	Industrisluk L15 rist, Ø110	300x300x150	390	390	150	282	Ø110
338 50 53	Industrisluk L15 rist, Ø110	300x300x200	390	390	200	332	Ø110
338 57 87	Industrisluk L15 rist, Ø110	500x300x150	590	390	150	282	Ø110
338 50 57	Industrisluk L15 rist, Ø110	500x300x200	590	390	200	332	Ø110



Industri-/vaskeromssluk, sideutløp

NRF nr.	Beskrivelse	Dimensjon	L	Bredde	H1	c	d	e
338 50 59	Industrisluk L15 rist, Ø75	300x300x150	390	390	150	88	Ø75	55
338 50 51	Industrisluk L15 rist, Ø110	300x300x200	390	390	200	118,5	Ø110	67
338 50 64	Industrisluk L15 rist, Ø75	500x300x150	590	390	150	88	Ø75	55
338 50 55	Industrisluk L15 rist, Ø110	500x300x200	590	390	200	118,5	Ø110	67