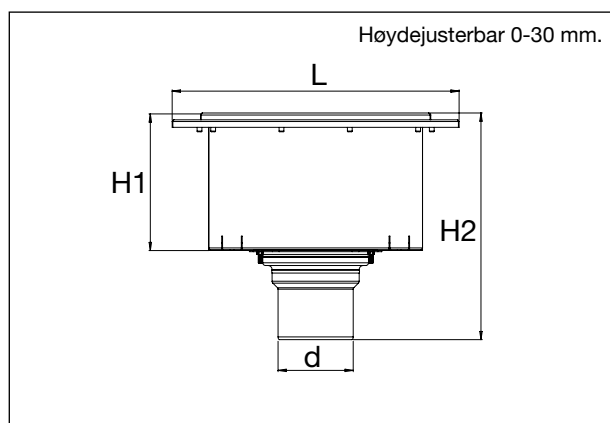


# Industri- og vaskeromssluk

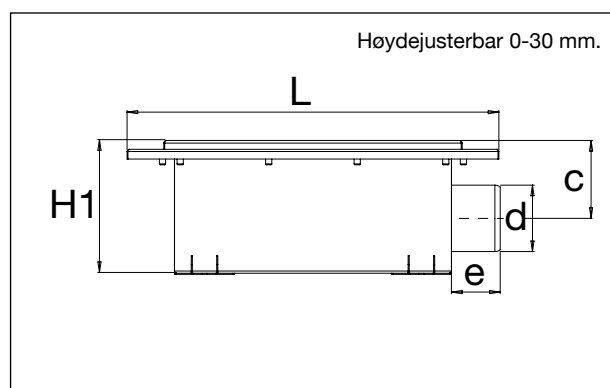
## FLISGULV - MED KLEM RAMME (F1)

Leveres med L15 rist for alle standard dimensjoner.  
Sandfang / Silkurv leveres etter ønske



### Industri-/vaskeromssluk, bunnutløp

NRF nr	Beskrivelse	Dimensjon	L	Bredde	H1	H2	d
338 57 88	Industrisluk L15 rist, Ø110	300x300x150	420	420	150	282	Ø110
338 57 91	Industrisluk L15 rist, Ø110	300x300x200	420	420	200	332	Ø110
338 57 89	Industrisluk L15 rist, Ø110	500x300x150	620	420	150	282	Ø110
338 57 92	Industrisluk L15 rist, Ø110	500x300x200	620	420	200	332	Ø110



### Industri-/vaskeromssluk, sideutløp

NRF nr.	Beskrivelse	Dimensjon	L	Bredde	H1	c	d	e
338 57 93	Industrisluk L15 rist, Ø75	300x300x150	420	420	150	88	Ø75	55
338 57 95	Industrisluk L15 rist, Ø110	300x300x200	420	420	200	118,5	Ø110	67
338 57 94	Industrisluk L15 rist, Ø75	500x300x150	620	420	150	88	Ø75	55
338 57 96	Industrisluk L15 rist, Ø110	500x300x200	620	420	200	118,5	Ø110	67