



FDV-DOKUMENTASJON

Forvaltning, drift og vedlikehold

SS22

Gulvsluk i rustfritt stål med overdel 200x200 mm.
Med sideutløp Ø75 mm.
og bunnutløp Ø 75 eller 110 mm.

Versjon 1
November 2011
ultra design-2814

1. Innledning / Produktbeskrivelse

Purus Jotis SS22 er et storkjøkken-/industri sluk produsert i rustfritt stål.
Sluket leveres med topp for 5 ulike gulvløsninger.
Slukpotten er i 2 versjoner med 75 mm med side- og bunnutløp og en med 110 mm bunnutløp.

SS 22 er et produkt satt sammen av moduler og får derfor ikke et NRF-nummer som peker mot et bestemt produkt.
Se punkt 3. Teknisk beskrivelse!

BRUKSOMRÅDE:

- F1 Fliser på påstøp, klemramme for toppmembran .
- F2 Fliser på påstøp, 40 mm membran flens for smørbar toppmembran
- F3 Fliser direkte på støp, uten membran
- EP Epoxygulv, 23 mm epoxyflens
- BE Gulvbelegg, med klemramme

GODKJENNINGER:

2. Hoveddata

MATERIALE:

Toppdel i rustfritt stål	EN 1.4401
Slukdel i syrefast rustfritt stål	EN 1.4404

Godstykkelse: 1,5 mm

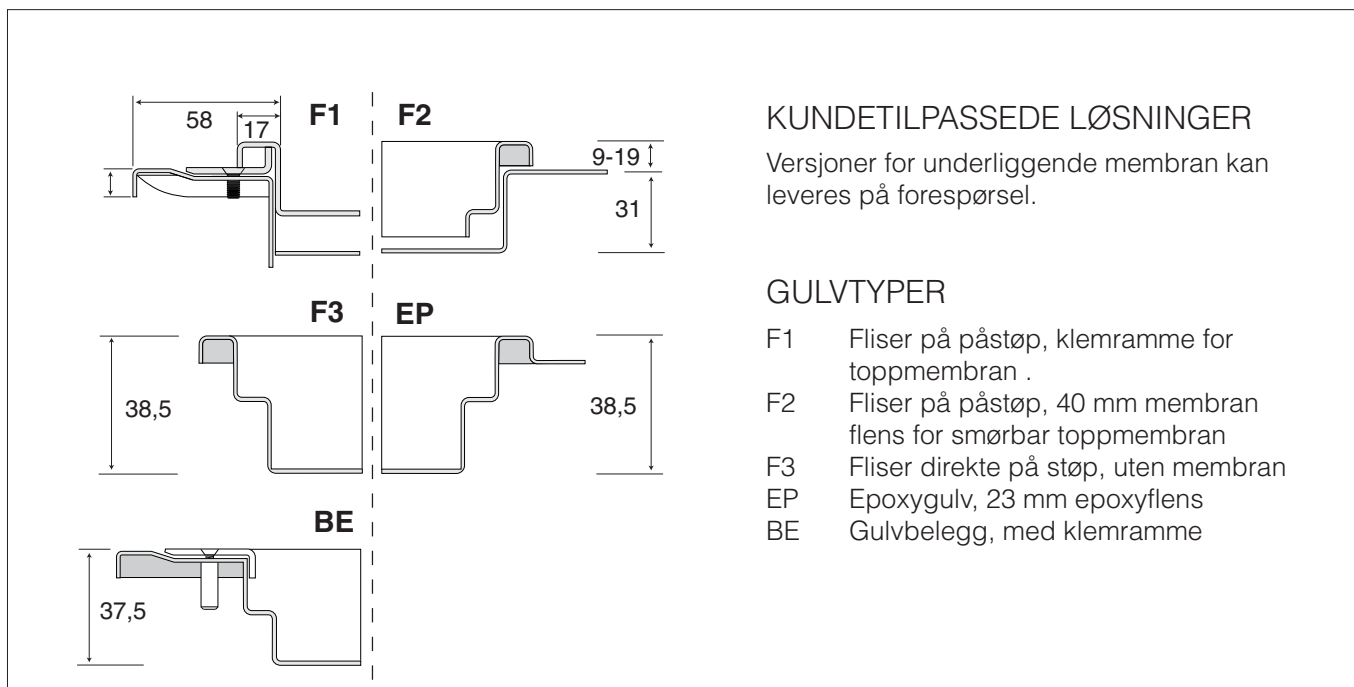
KAPASITET (liter pr. sekund)

Avrenning fra gulv:
Over rist 1,45 l/s

OBS: Bruk av silkurv og/eller sandfang vil redusere kapasiteten

KOMPONENTER (Se tegning på neste side!):

MÅLTEGNING SS 22 TOPPDEL

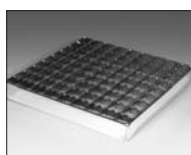


SS22 - 200 x 200 mm - RAMME

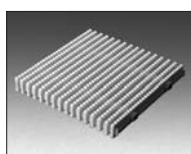


NRF nr	Gulvtype:	Betegnelse
338 50 73	F1	Fliser på påstøp, klemramme for toppmembran
338 46 81	F2	40 mm membranflens for toppmembran
338 46 82	F3	Uten membran
338 46 83	EP	23 mm epoxyflens
338 46 84	BE	klemramme

SS22 - 200 x 200 mm - RIST

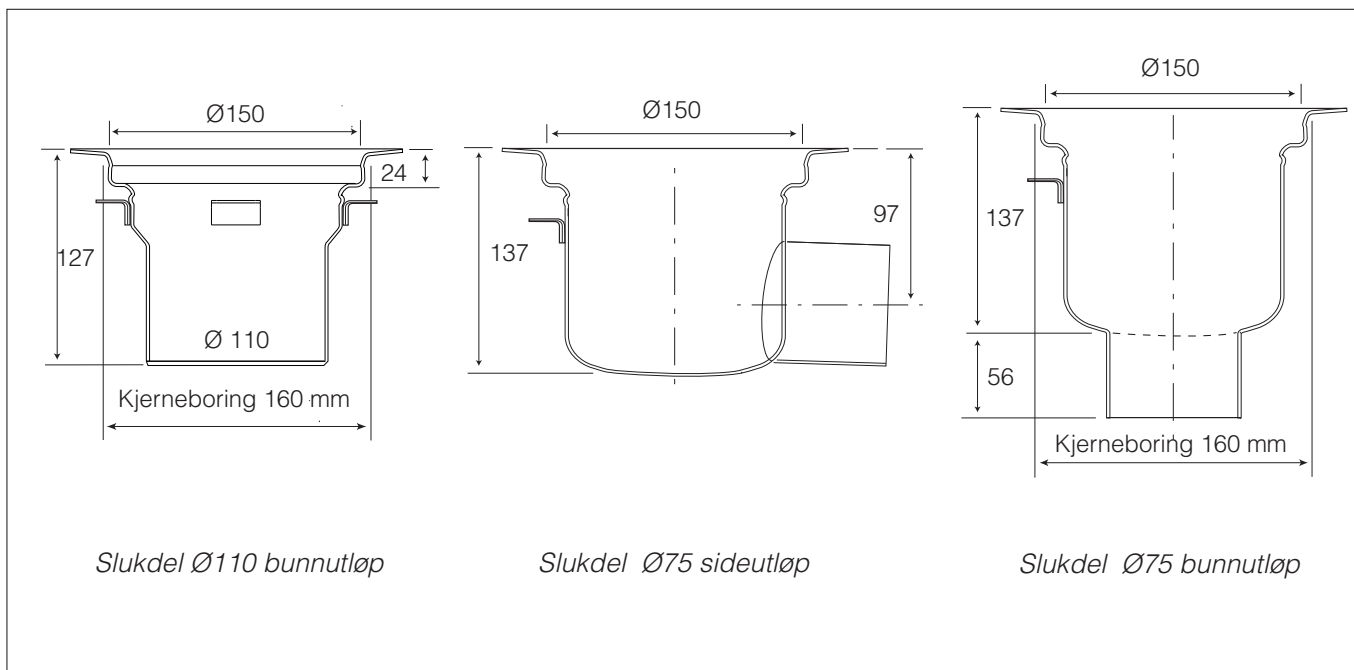


NRF nr	Risttype:	Materiale	Belastningsklasse
338 48 15	Ruterist	Rustfri	L15, (standard) maks belastn. 80% av 1500 kg
338 48 47	Ruterist	Rustfri	M 125, maks belastn. 80% av 12500 kg.







338 47 87	Lamell	Plast	K3, maks belastn. 80% av 300 kg.
-----------	--------	-------	----------------------------------

MÅLTEGNING SLUKDEL

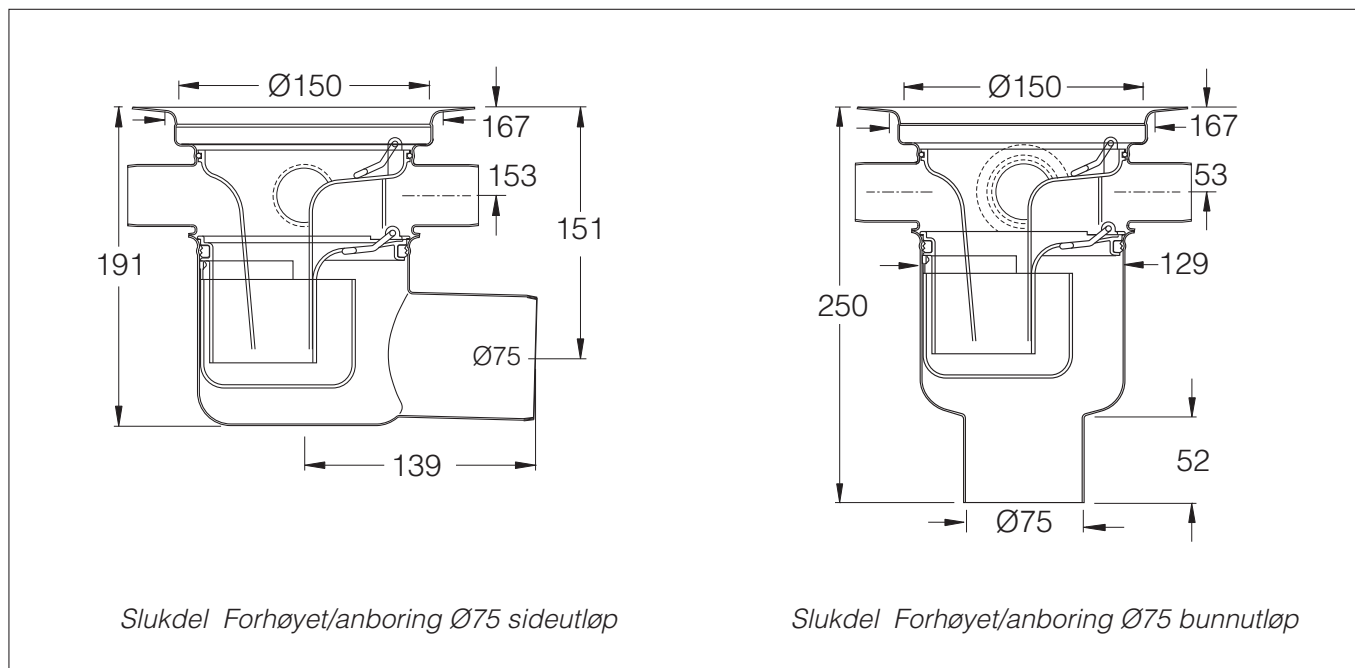


Alle mål er i mm

SS22, SLUKDEL

	Art. nr.	Betegnelse	Type
	338 48 59	Ø 75 bunnutløp	Standard
	338 48 61	Ø 75 sideutløp	Standard
	338 48 62	Ø 110 bunnutløp	Standard
	338 48 63	Ø 75 bunnutløp	Forhøyet for silkurv/sandfang
	338 48 64	Ø 75 sideutløp	Forhøyet for silkurv/sandfang

MÅLTEGNING SLUKDEL



Alle mål er i mm

SS22, SLUKDEL



Art. nr.	Betegnelse	Type
338 48 65	Ø 75 bunnutløp	Med anboring



338 48 66	Ø 75 sideutløp	Med anboring
-----------	----------------	--------------

Slukdel kan roteres 180° i forhold til rennen for tilpasning til avløpet.

SS22, VANNLÅS

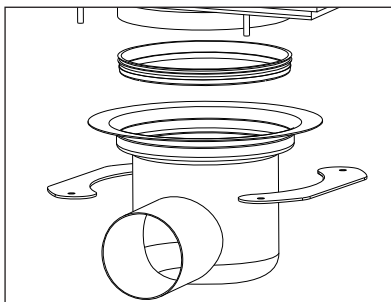


Art. nr.	Betegnelse	Type
340 11 69	Pungvannlås RAN	Plast
338 48 72	Pungvannlås RAN	Rustfri, syrefast kval. 2248



340 11 73	Pungvannlås NOOD*	Plast
338 46 73	Pungvannlås NOOD*	Rustfri, syrefast kval. 2248

NOODs bevegelige vannlåskopp er fjærbelastet og sørger for at vannlåsen er lukket når vannstanden synker eller er fordampet.



Monteringsanvisning følger med sluket ved levering og/eller kan lastes ned fra www.joti.no

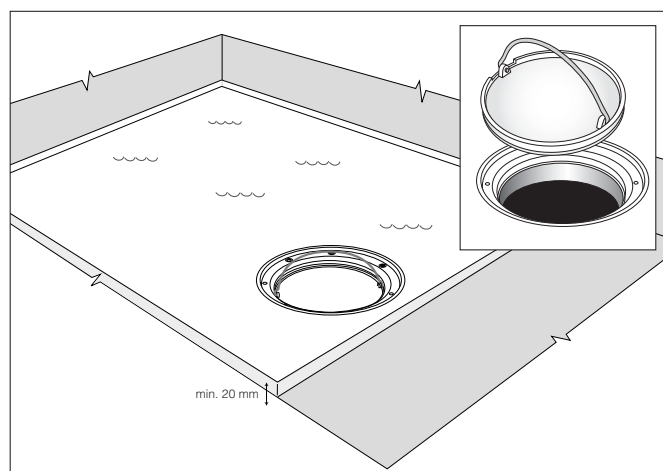
SS22, TILBEHØR

	Art. nr.	Betegnelse	Type	Volum
	338 48 76	Grovsil til standard slukdel	Rustfri, syrefast kval. 2248	
	338 48 77*	Silkurv til forhøyet slukdel	Rustfri, syrefast kval. 2248	0,55 ltr.
	338 48 78*	Sandfang til forhøyet slukdel	Rustfri, syrefast kval. 2248	0,4 ltr.
		* Kan også brukes i standard slukdel uten vannlås (som trakt).		
	340 15 67	Støtteben, 2 stk. med ekstra distansehylser		
	340 11 74	Tettelokk	For tetthetstesting eller permanent lukking.	

FUNKSJONSTEST/SLUTTKONTROLL

For å prøve tetthet til membran på gulv kan man bruke "vanntesten". Testen går ut på at man blokkerer sluket og fyller vann i det bassenget som membranen danner. Dersom det er mulig skal vannet stå minst 20 mm over slukristen i 24 timer, se illustrasjon!

Ved testing av Joti sluk brukes lokk NRF 340 11 74 som erstatter vannlåsen i sluket. Etter testen settes vannlåsen tilbake.



ARBEIDSTEMPERATUR:

Temp. område -30 - +95°C.

DRIFTSSTOPP:

Tett rist:

Fjern rist ved å løfte denne opp med en skrutrekker i en av ristens åpninger, rengjør og legg på plass.

Tett vannlås:

Se 6. vedlikeholdsinstruks!

KVALIFIKASJONSKRAV TIL OPERATØR:

Monteres av godkjent rørleggerfirma.

Vedlikehold kan utføres av ukvalifisert personell som følger vedlikeholdsinstruks.

6. Vedlikeholdsinstruks

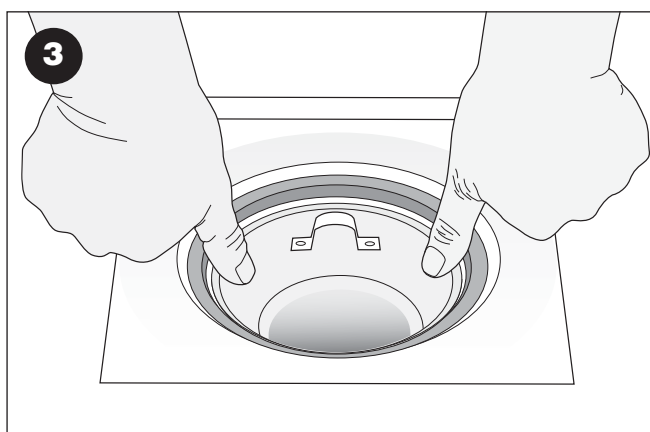
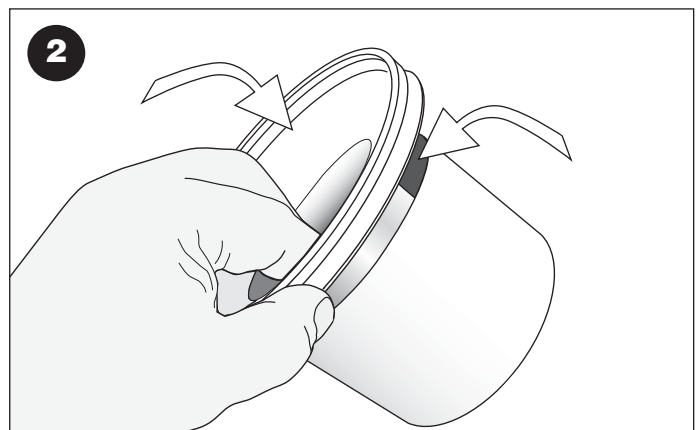
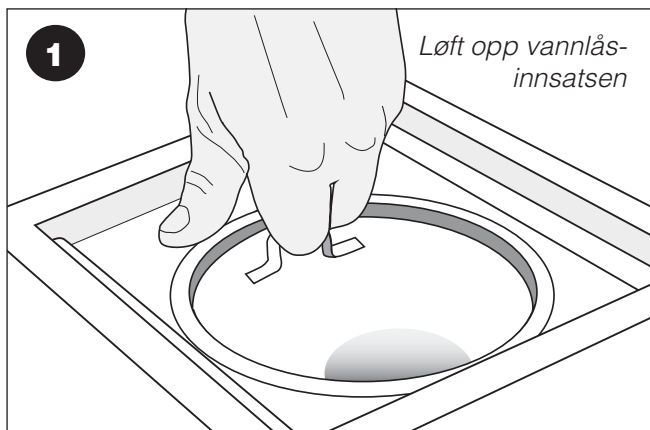
DAGLIG VEDLIKEHOLD:

Det er normalt ikke nødvendig med daglig vedlikehold.

PERIODISK VEDLIKEHOLD:

Kontroll og innvendig renhold av vannlås og slukdel hvert 1/2 år eller etter behov.

Ved evt. skifte av klemring må det utvises spesiell aktsomhet. Se forøvrig monteringsanvisning.



Risten fjernes ved at man stikker en skrutrekker eller annen spissgjenstand i åpningene og vipper opp.

Vannlåsen løftes opp med håndtaket (fig.1).

Når vannlåsen er tatt ut av sluket spyles den og slukets innside ren med vann ved behov. Det kan evt. brukes en liten børste for å løsne urenheter. Kontrollér at pakningen er ren for optimal tetthet.

Fukt pakningen med vann og monter deretter tilbake vannlåsen i sluket ved å presse rett ned.

Eksemplene viser standard vannlås RAN.

Hvis sluket er utstyrt med vannlås NOOD er prosedyren den samme bortsett fra at den fjærbelastede koppen må holdes åpen mens den rengjøres.

AVFALLSHÅNTERING OG DESTRUKSJON:

Alle deler er produsert i Syrefast rustfritt stål EN1.4401 og EN1.4404 og kan gjenvinnes.

Tetningsring på vannlås og mellom slukdel og topp-ramme er av Nitrilgummi og kan brennes.

HMS (HELSE MILJØ OG SIKKERHET)

Joti SS22-sluk gir ingen helserisiko og miljøskader, verken ved montering eller i bruk.
Bruk gummihansker ved rengjøring av vannlåsen.

7. Reservedelsliste

SE KOMPONENTLISTE UNDER 2. HOVEDDATA!

8. Firmaopplysninger

PRODUSENT: PURUS AB

Södra Dragongatan 15
275 32 Sjöbo
SVERIGE

Tlf. +46- (0)10-41 44 900
Fax +46- (0)10-41 44 900
info@purus.se
www.purus.se

REPRESENTANT I NORGE: PURUS JOTI AS

BESØKSADRESSE
Glynitveien 21, 1400 Ski.

POSTADRESSE
Postboks 157
1401 Ski

Tlf. 23 03 76 50 - Fax 23 03 76 51
www.joti.no